



Instalația cu cablu de mici dimensiuni 100 kg Soluția ideală pentru distanțe scurte și sarcini mici

Instalația cu cablu de mici dimensiuni de la Wyssen este ideală pentru transportul bagajelor sau a materialelor de transport către cabane sau case de vacanță izolate în munte. Lungimea maximă a cablului este de 100m. Căruciorul este foarte ușor, de 34kg, iar construcția simplă în face avantajos economic. Instalația este potrivită pentru lucrul cu cabluri purtătoare de diametru până la 9mm. Sistemul este acționat de un grup motor electric mic, ce operează la 230V. Lucrul cu instalația este foarte simplu, cu un buton de pornire montat direct pe grupul motor, care poate fi prevăzut și cu telecomandă radio. În cazul lucrului în teren cu profil convex, pot fi construiți și suportți cu papuci de trecere la nivel. Transportul persoanelor cu acest tip de instalație este strict interzis.

Instalația cu cablu de mici dimensiuni

Toate produsele din această broșură sunt fără TVA. Prețurile pot fi modificate.

1a) Cărucior cu lanț suspendat

Acest tip de cărucior foarte ușor se deplasează pe două role din plastic, iar diferite tipuri de containere / cutii pot fi atașate cu 4 lanțuri. Căruciorul poate traversa peste papucii de trecere la nivel.

Număr de serie::	370.100 Cărucior
Sarcină maximă::	100 kg
Greutate proprie:	17 kg
Include:	- 4 cabluri și 6 chei de tachelaj pentru suspendare - macara pentru antrenarea cablului Număr. 5449-5

1b) Container / Cutie

Realizat din aluminiu tratat, containerul este atașat de cărucior cu 4 cabluri.

Număr de serie.:	370.400
Sarcină maximă:	100 kg
Spațiu de depozitare:	75 x 52 x 25 cm
Greutate proprie:	17 kg

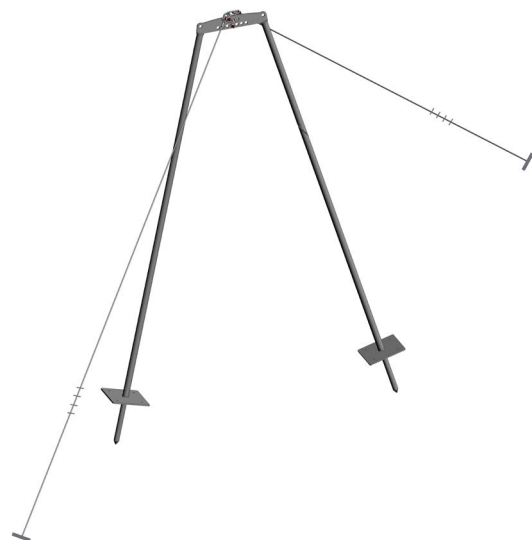


2a) Suport complet

Suportul poate fi înfipt în teren moale (de exemplu, într-o pășune) și ancorat cu corzi. Două ancore la sol sunt folosite pentru ancorare, fiind bătute în teren cu un Ciocan. Suportul poate fi încastrat și în beton.

Număr de serie	360.620
Înălțime suport:	3 m
Înălțime cablu:	2.5 m
Presiune max în suport:	500 kg
Greutate:	60 kg
Include:	- 2x rază de tensionare \varnothing 8 mm x 12 m (număr. 360.651) - 2x ancoră la sol (număr 360.650) - 2x cheie de tachelaj 1/2" (număr 5445-02) - 8x cleme în U (număr 5442D08)
Nu include:	Papuc de trecere la nivel

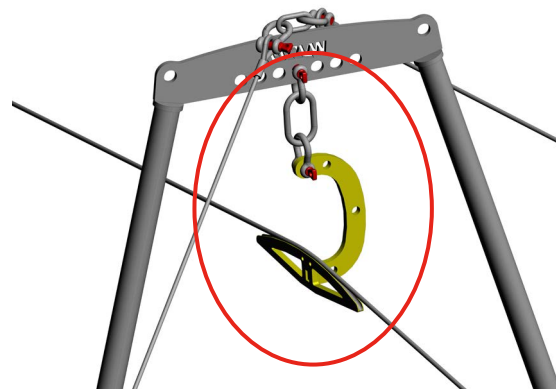
Toate componentele enumerate sunt disponibile ca piese de schimb.



2b) Papuc de trecere la nivel

Papucul de trecere la nivel este folosit pentru suspendarea cablului și este atârnat de suport. Puteți folosi orice tip de suportți aveți disponibiliș din lemn, din oțel, arbori, etc.)

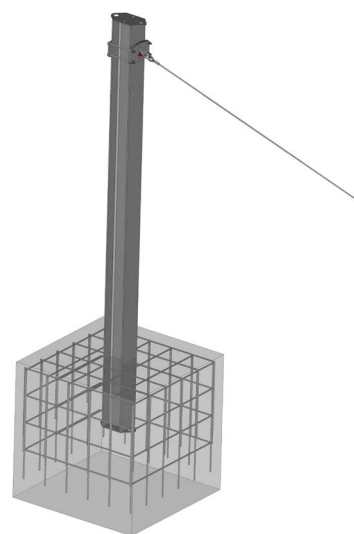
Număr de serie.:	50.333.101
Diametru max cablu:	8.4 mm
Sarcină maximă:	500 kg
Greutate:	3.5 kg
Include:	- 2x cheie de tachelaj 1/2"(număr 5445-2) - 1x inel oval (număr 5454-01.86)



3a) Suport de capăt de linie

Suportul de capăt de linie realizat din metal galvanizat este încastrat într-o fundație din beton. Poate fi amplasat atât la capătul din aval cât și la cel din amonte al liniei. Dacă este montat în amonte, motorul electric de acționare a instalației (optional) este montat direct pe suport. Pe teren, poate fi înlocuit cu o varietate de soluții: pereți, arbori, stânci, etc. Cablul de suspensie este prins direct de suport și tensionat folosind un dispozitiv de tensionare Habegger (disponibil optional).

Număr de serie.:	370.801-EM
Tensiune max în cablul de suspensie:	1000 kg
Greutate:	120 kg



Fundația din beton nu este inclusă (trebuie realizată de o firmă de construcții, conform instrucțiunilor furnizate de firma Wyssen)

Wyssen Seilbahnen AG

Tel: +41 33 676 76 76

E-Mail: info@wyssen.com

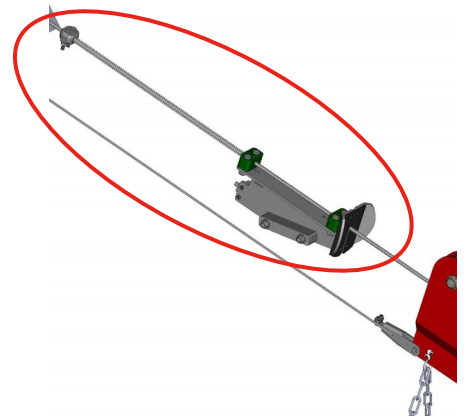
www.wyssen.com

WYSSSEN switzerland • **seilbahnen**

3b) Tampon pentru suportul de capăt din amonte

Tamponul este montat pe suportul de capăt de linie din amonte și este folosit pentru oprirea automată a căruciorului. Tamponul este recomandat în special în cazul folosirii unei telecomenzi pentru acționarea de la distanță a instalației sau atunci când zone în care se realizează încărcarea / descărcarea este în apropiere de suport.

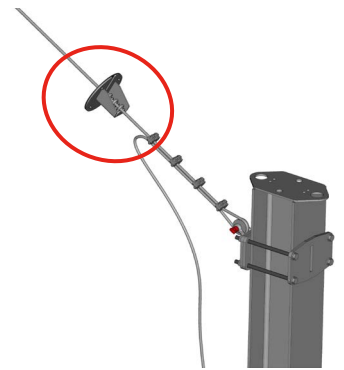
Număr de serie.: 370.710
Greutate: 5 kg
Include: cablaj electric



3c) Tampon pentru suportul de capăt din aval

Tamponul de pe suportul de capăt de linie din aval este folosit pentru oprirea exactă la locul ales pentru descărcare. Tamponul este prins de cablu (nu are oprire automată).

Număr de serie.: 370.750
Greutate: 1.5 kg



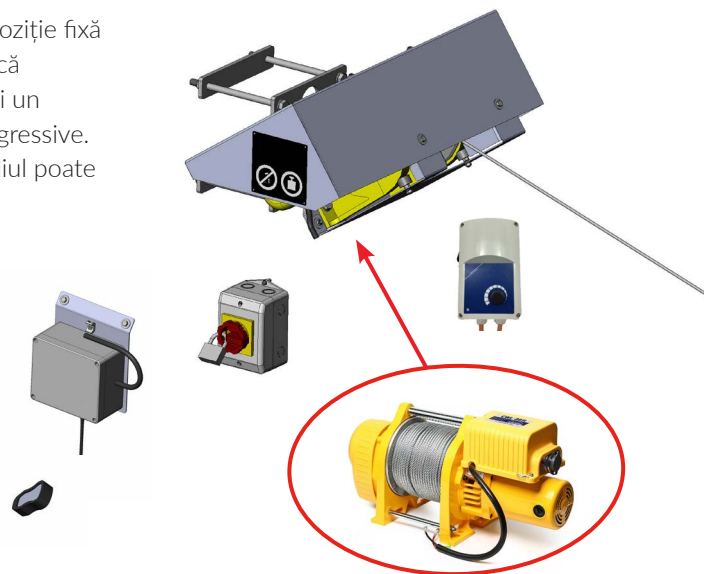
4a) Troliu electric, cu control radio

Troliul electric este folosit pentru deplasarea căruciorului. Este montat în poziție fixă pe suportul de capăt de linie din amonte. Poate fi prins și de un perete (dacă este disponibil). Include o carcasă și o flanșă, panoul electric de comandă și un dispozitiv de control electronic al vitezei, pentru demararea și frânarea progresive. Butonul de acționare poate fi dotat (optional) cu o casetă de protecție. Troliul poate fi manevrat cu ușurință, folosind cablul de control (urcat / coborât).

Număr de serie.: 370.200BR
Motor: 11 A / 230 VAC
Viteză: 16 m/min (primul/tambur)
25 m/min (strat exterior / tambur plin)
Capacitate max cablu: 120 m (pentru o lungime a cablului de
108 m cu cablu Ø 5mm)
Tensiune maximă: 300 kg

Include:

- Stație radio (rază de acțiune aprox. 70 m, fără obstacole intermediare)
- Variator continuu de viteză
- Instalație electrică cu întrerupător central
- Protecție pentru flanșa de montare (pentru pilonul de capăt de linie)



4b) Cablu de tracțiune

Cablul de tracțiune pentru troliul electric este înfășurat pe tambur.

Număr de serie.:	5509D05-6X19UFC
Diametru:	5 mm
Lungime:	71 m
Model:	6x19+FC galvanizat
Rezistența min la rupere:	13.6 kN (1'360 kg)



5) Cablu de suspensie

Cablul din oțel cu cârlig de la Habegger este folosit ca și cablu de suspensie și poate fi tensionat direct cu dispozitivul Habegger.

Număr de serie.:	370.TS-D8.4X70M
Diametru:	8.4 mm
Lungime:	70 m
Model:	6x19+FC galvanized
Rezistența min la rupere:	50 kN (5000 kg)
Include:	<ul style="list-style-type: none">- 4x clemă cu siguranță (număr 5442D08)- 2x cheie de tachelaj 1/2" (număr. 5445-02)- 1x rolă de ancorare (număr. 36.804)- 1x cleme duplex (număr. 5444D09)- 1x tambur



Materiale pentru montaj

6a) Dispozitiv de tensionare - Habegger HIT-10

Folosit pentru tensionarea cablului de suspensie. Atunci când este folosit un suport de capăt de linie Wyssen, cablul trebuie prins direct de suport.

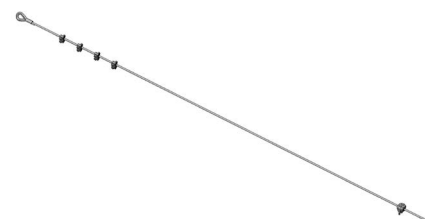
Număr de serie.:	5431H10
Remarcă:	Include levier, fără cablu
Tensiune maximă:	1000 kg
Greutate:	7.7 kg



6b) Cablu cu cârlig pentru montaj

Folosit pentru tensionarea cablului de suspensie, cu ajutorul dispozitivului de tensionare Habegger. Cablul cu cârlig poate fi înlăturat după tensionare..

Număr de serie.:	370.MHS-D8.4X05M
Greutate:	2 kg
Include:	<ul style="list-style-type: none">- 4x cleme cu siguranță (număr. 5442D08)- 1x cleme duplex (număr. 5444D09)



6c) Centură 2t - 1m (verde)

Pentru tensionarea de suportul de capăt de linie a cablului cu cârlig a dispozitivului Habegger. Este folosit în cazul în care cablul de suspensie nu este prins și tensionat direct cu cablul cu cârlig.

Număr de serie.: 5540-02NL01.0

Sarcină maximă: 2t / 20kN



6d) Material adițional pentru montaj

Chei de tachelaj, ochiuri de cablu, cleme, bride, role, disponibile în funcție de nevoie. Prețuri la cerere.

Material pentru ancoraj

7a) Ancoră la sol Titan

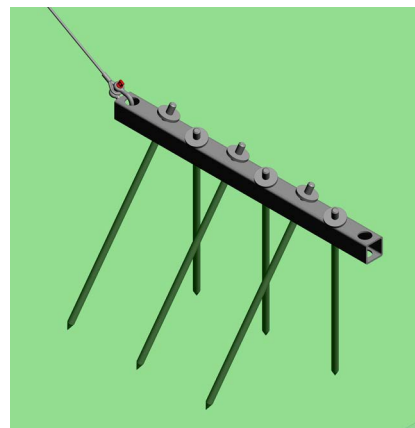
Ancora la sol Titan este o opțiune pentru ancorarea cablului de suspensie în sol compact (tip pășune), în loc de prinderea de un suport de capăt de linie. Colții sunt bătuți în teren cu ajutorul unui baros. Ancora poate fi îndepărtată în orice moment se dorește.

Număr de serie: 36.1310A

Include: 6x colț și cheie de tachelaj 5/8"

Tensiune maximă: 1'000 - 3'000 kg, depinde de caracteristicile solului

Greutate: 40 kg



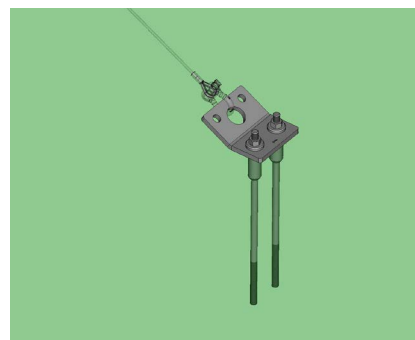
7b) Placă de ancorare

Placa de ancorare Wyssen poate fi folosită pentru prinderea cablului de suspensie. Este prinsă în șuruburi de o fundație de beton, sau în stâncă folosind gulere din oțel.

Număr de serie.: 36.534-0.4-0.4

Greutate: 10 kg

Include: 2x șurub de ancorare, gulere din oțel



8) Instalarea

La cererea clientului, putem efectua și instalarea pe teren, în Elveția..

Atenție! Wyssen nu realizează fundația (vezi 3a). Aceasta trebuie realizată de o firmă de construcții., folosind instrucțiunile furnizate de firma Wyssen.

Transportul persoanelor este strict interzis!



Wyssen Seilbahnen AG

Tel: +41 33 676 76 76

E-Mail: info@wyssen.com

www.wyssen.com

WYSSSEN seilbahnen
switzerland

Instalația cu cablu de mici dimensiuni Wyssen

