

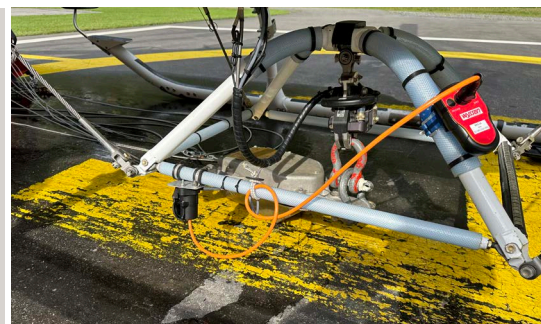


Wyssen Bucket Release System BRS-24

Kabellos und einfach - Das BRS-24 zur funkgesteuerten Öffnung des Bambi Bucket

Das Bucket Release System BRS-24 dient als Alternative zu einer stromgeführten Longline. Es wurde in Zusammenarbeit mit Air-Glaciers entwickelt, um das funkgesteuerte Öffnen eines Bambi Bucket zu ermöglichen. Die Steuereinheit kann ohne mechanische Anpassungen am Auslösegehäuse vom Bambi Bucket montiert werden.

- Bezeichnung: Wyssen Bucket Release System BRS-24
- Gewicht: 5kg
- Schutzart: IP 68: 1.2 m (2h)
- Abmessungen (l x b x h): 347 mm x 195 mm x 72 mm
- Funk-Reichweite: 120 m
- Batterie Empfängergehäuse: 18VDC ("Standard-Akku" ausreichend für 600 Rotationen à 4min, bei 22°C)
- Batterie Funksender: 4.5V (3x AAA-Batterie)
- Temperaturbereich: -20°C - +55°C
- passend zu Bambi Bucket BB2024 (andere Grössen auf Anfrage möglich)
- Technische Zulassung BAZL (Bundesamt für Zivilluftfahrt)



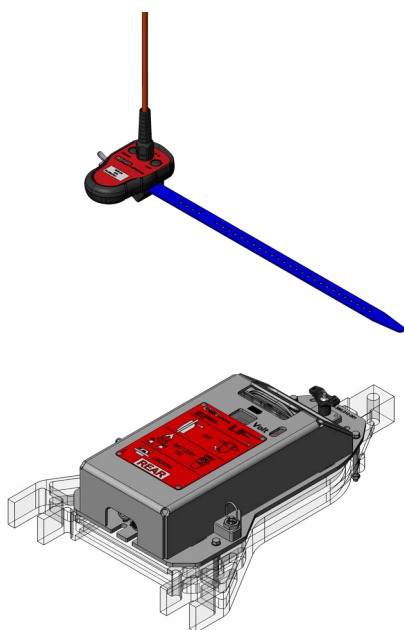
Vorteile

- Keine stromgeführte Longline
- Herkömmliche Longline in verschiedenen Längen einsetzbar
- Keine mechanischen Anpassungen am Gehäuse
- Wasserdicht
- Robustes Gehäuse
- Einfache Bedienung
- Akkuwechsel innerhalb weniger Sekunden ohne Werkzeug

Scan mich, für den Akkuwechsel:



Bildquellen ©: Air-Glaciers



Wyssen Seilbahnen AG

Tél: +41 33 676 76 76

E-Mail: info@wyssen.com

www.wyssen.com

WYSSSEN switzerland • **seilbahnen**